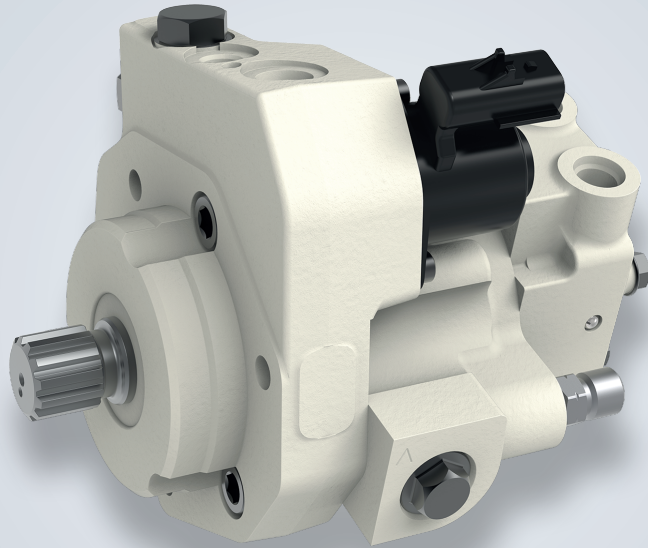


简述

共轨高压泵 LP9.2



流量为220 l/h 的LP9.2高压泵适用于总排量最高13升的中重型发动机。LP9.2采用燃油润滑驱动，因此无需额外连接发动机润滑系统。重量约为7公斤，设计轻质紧凑，易于应用在各种发动机中。有多种配置了不同旋转方向、不同连接方向以及不同形状法兰的型号。

特征

- 燃油润滑
- 偏心传动
- 设计紧凑轻型
- 可定制化发动机组件
- 齿轮式给油泵
- 符合 Euro VI, US 10, EU Stage V 和 US EPA Tier 4f 标准

LIEBHERR

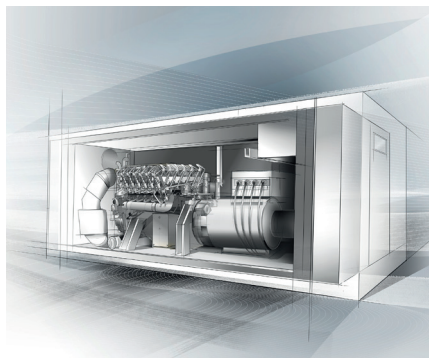
共轨高压泵 LP9.2

技术数据

系统压力	高达 2,200 bar
最大流量	220 l/h
在额定转速时的压力	在 2,200 bar 时 4,500 rpm
在最大转速时的压力	高达 5,000 rpm
驱动	偏心轴
柱塞数量	2
润滑	燃油
重量	~ 7 kg
使用寿命 (道路)	1,500,000 km
使用寿命 (非道路)	15,000 小时
计量阀	在无电流的情况下开放式的计量阀
输油泵	齿轮式
环境温度	-40 °C ~ +125 °C
振动测试规范	VDI 3838 / ISO 10816-6
燃料规范	颗粒污染等级 12 / 9 / 6 (ISO 4406)
过滤标准	过滤效率在寿命期内最少98.7% @ 4µm (ISO 19438)

应用领域:

农林水利、建筑施工和土木工程、发电机组等



利勃海尔(中国)有限公司
上海自由贸易试验区.高设北路319号。邮编: 201208 邮
编: 200131
+86 21 2893 8039 • components.china@liebherr.com
www.liebherr.com